

LED 4" & 6" FIRE RATED SLIM FIT DOWNLIGHTS

Flat Lens & Stepped Baffle, Remote Driver

Models: S11864, S11865, S11866, S11867, S11868, S11869



INSTALLATION AND SAFETY INSTRUCTIONS

IMPORTANT: Read before installing fixture. Retain for future reference.

WARNING: Risk of Fire or Electric Shock

- **Disconnect power before installation or any maintenance of the fixture.**
- Install this kit only in the luminaries that have the construction features and dimensions shown and where the input rating of the retrofit kit does not exceed the input rating of the luminaire.
- Installation should be performed by a qualified electrician in accordance with the National Electrical Code and relevant local codes.
- Do not make or alter any open holes in an enclosure of wiring or electrical components during kit installation.
- Do not expose wiring to edges of sheet metal or other sharp objects.
- Suitable for indoor wet locations.
- Suitable for insulated ceilings.
- This device complies with Part 15 of the FCC Rules. Operation is subject to the following two conditions: (1) this device may not cause harmful interference, and (2) this device must accept any interference received, including interference that may cause undesired operation.

IMPORTANT: This product must be installed in accordance with the applicable installation code by a person familiar with the construction and operation of the product and the hazards involved.

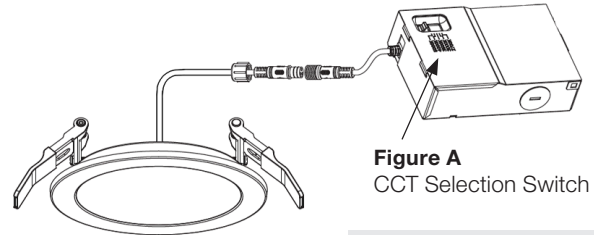


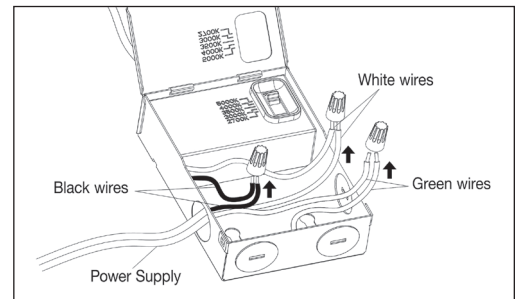
Figure A
CCT Selection Switch

Fixture Includes:

- 1 LED Lamp
- 1 Junction Box

Model	Trim	Dimensions	Watts	Volts	CCT Selectable	CRI	Finish
S11864	Flat Lens	4 inches	10W	120V	2700K/3000K/ 3500K/ 4000K/5000K	90	White
S11865	Stepped Baffle	4 inches	10W	120V			
S11866	Flat Lens	6 inches	13W	120V			
S11867	Stepped Baffle	6 inches	13W	120V			
S11868	Flat Lens	4 inches	10W	120-277V			
S11869	Flat Lens	6 inches	13W	120-277V			

WIRING DIAGRAM



INSTALLATION

TOOLS REQUIRED: Screw driver, wirecutters, hole saw, measuring tape and connector cables (as needed).

NOTE: Use extensions if necessary. Available connector cables are 6' (1.8m). Connector cables are linkable.

1. Turn power OFF from the electrical panel before starting installation.
2. Cut a hole in the ceiling for the downlight in a suitable position. Refer to Hole Cut Dimension chart (below).
3. Run the electrical wire from the switch (power supply wire) through the mounting hole. Use NMD90 Romex or BX cable. See Figure B.
4. Open the Junction Box swing cover and remove the appropriate knockouts.
5. Insert the power supply wire through the knockout and fasten with a cable connector (not included).
6. Connect wires inside the Junction Box using the quick connect terminals. Connect green ground with the green box wire. Connect the black and white power leads with the matching black and white box wires. See Wiring Diagram.
7. Put all wires and connections back into the box and close the cover securely.
8. Choose the color temperature using the switch on the side of the remote driver. See Figure A.
9. **New Construction Applications:** Junction Box shall be firmly secured to the studs, joists or similar fixed structural units.
Remodel Applications: Do not require the Junction Box to be firmly secured to fixed structural units.
10. Bend back the two torsion springs and slowly fit the fixture through the ceiling hole. The torsion springs will pull the fixture into place. The spring loaded clips are designed to use in a double layered 5/8" gypsum ceiling. See Figures C & D.
11. Once installation is complete, turn power ON to confirm the fixture is working properly.

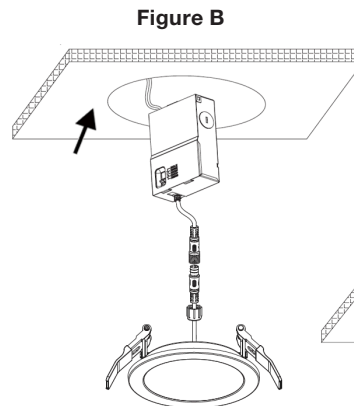


Figure B

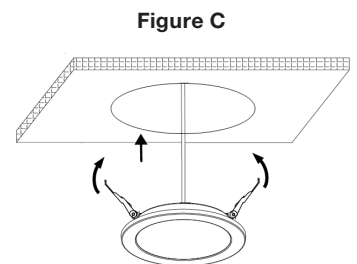


Figure C

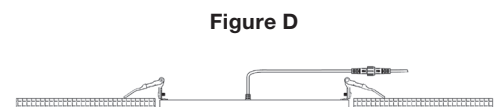


Figure D

Hole Cut Dimensions:

4" Round: Ø 3 7/8" (99mm) | **6" Round:** Ø 5 7/8" (149mm)



Satco Products, Inc.
Brentwood, NY 11717

ESPAÑOL:

INSTRUCCIONES DE INSTALACIÓN Y SEGURIDAD

IMPORTANTE: Lea esto antes de instalar el accesorio. Consérvelo para referencia futura.

SEGURIDAD: Riesgo de incendio y descarga eléctrica

• **Desconecte la alimentación antes de la instalación o del mantenimiento de la luminaria.**

- Instale este juego solo en luminarias que tienen las características y las dimensiones de construcción que se muestran y donde la capacidad nominal de entrada del juego de reequipamiento no supere la capacidad nominal de la luminaria.
- La instalación debe ser realizada por un electricista cualificado de acuerdo con el Código Eléctrico Nacional y los códigos locales pertinentes.
- Al instalar el juego no abra orificios nuevos ni altere los ya existentes en una caja de cableado ni en los componentes eléctricos.
- No exponga el cableado a los bordes de hojas metálicas ni a otros objetos afilados.
- Adecuado para lugares húmedos.
- Adecuado para techos aislados.
- Este dispositivo cumple con la sección 15 de las normativas de la FCC. La operación está sujeta a las siguientes dos condiciones: (1) este dispositivo no debe producir interferencias perjudiciales y (2) este dispositivo debe aceptar cualquier interferencia recibida, incluso aquellas que puedan causar un funcionamiento no deseado.

IMPORTANTE: Este producto debe instalarse de acuerdo con el código de instalación aplicable, y debe hacerlo una persona que conozca la construcción y el funcionamiento del producto, así como los riesgos implicados.

INSTALACIÓN: HERRAMIENTAS REQUERIDAS: Destornillador, pinzas de corte de alambre, perforadora de orificios, cinta métrica y cables de conexión (según sea necesario).

NOTA: Si es necesario, utilice prolongaciones. Los cables conectores disponibles son de 6' (1.8m). Es posible unir los cables conectores.

1. Desconecte la energía del tablero eléctrico antes de comenzar la instalación.
2. Agujeree el cielorraso en una posición adecuada para colocar la luz descendente. Consulte la tabla sobre dimensiones del corte (ubicada debajo).
3. Una el cable del interruptor (cable de alimentación) con el orificio de montaje. Utilice un cable NMD90 Romex o BX. Observe la Figura B.
4. Abra la cubierta de la caja de conexiones y destape los orificios troquelados que necesite.
5. Introduzca el cable de alimentación a través del orificio y sujételo con el conector de cables (no incluido).
6. Conecte los cables dentro de la caja de conexiones utilizando las terminales de conexión rápida. Conecte el cable verde de puesta a tierra con el cable verde de la caja. Conecte los cables de alimentación negro y blanco con los cables del mismo color de la caja. Consulte el diagrama de cableado.
7. Coloque todos los cables y las conexiones de nuevo en el interior de la caja y cierra la tapa de manera segura.
8. Elija la temperatura del color usando el interruptor en el costado del controlador remoto. Observe la Figura A.
9. **Dispositivos para nuevas construcciones:** La caja de conexiones debe estar asegurada con firmeza a los postes, vigas o unidades estructurales semejantes.
10. **Dispositivos para remodelaciones:** No es necesario que la caja de conexiones esté asegurada con firmeza a unidades estructurales fijas.
11. Doble los dos resortes de torsión y, lentamente, coloque el dispositivo en el orificio del cielorraso. Los resortes de torsión acomodarán el dispositivo en su lugar. Los clips con resorte están diseñados para utilizarse en techos de yeso de 5/8" de doble capa. Observe las Figuras C y D.
12. Una vez que esté finalizada la instalación, encienda la energía para confirmar que el dispositivo funciona de manera correcta.

**PLAFONNIERS À DEL DE 10,1 CM ET 15,2 CM,
AJUSTEMENT ÉTROIT ET RÉSISTANT AU FEU**
Lentille Plate et Déflecteur Étagé, Commande à Distance
Modèles: S11864, S11865, S11866, S11867, S11868, S11869

FRANCAIS

INSTRUCTIONS SUR L'INSTALLATION ET LA SÉCURITÉ

IMPORTANT: Lisez avant d'installer le luminaire. Conservez à titre de référence.

SÉCURITÉ: Risque d'incendie ou de décharge électrique

• **Débranchez l'alimentation avant d'installer le luminaire ou d'y effectuer une intervention d'entretien.**

- Installez cet ensemble seulement sur des luminaires ayant les caractéristiques de fabrication et les dimensions indiquées dans les photos ou dessins, et si la puissance d'entrée de l'ensemble de modification n'excède pas celle du luminaire.
- L'installation doit être effectuée par un électricien qualifié conformément au Code national de l'électricité et aux codes locaux pertinents.
- Ne pas faire de trous et ne modifiez pas les trous ouverts dans un boîtier de câblage ou dans des composants électriques au cours de l'installation d'un ensemble.
- Ne pas exposer le câblage aux rebords métalliques ou à d'autres objets tranchants.
- Convient aux endroits humides.
- Convient aux plafonds isolés.
- Ce dispositif est conforme à la Partie 15 des Règles de la FCC. L'utilisation est sujette aux deux conditions suivantes: (1) Cet appareil ne doit pas causer de bruitage nuisible et (2) cet appareil doit accepter toute interférence, y compris celle qui peut causer un fonctionnement indésirable.

IMPORTANT: Ce produit doit être installé conformément aux codes en vigueur et par une personne qui connaît bien le produit, son fonctionnement et les dangers qui y sont associés.

INSTALLATION: OUTILS REQUIS: Tournevis, coupe-fils, scie cylindrique, ruban à mesurer et câbles de connecteur (au besoin).

REMARQUE: Utiliser des rallonges si nécessaire. Les câbles de connexion disponibles sont de 6 pi (1,8 m). Les câbles de connexion sont raccordables.

1. Éteindre le panneau électrique avant de commencer l'installation.
2. Découper un trou dans le plafond pour installer le plafonnier dans une position appropriée. Consulter le tableau des dimensions de découpe (ci-dessous).
3. Faire passer le fil électrique de l'interrupteur (fil d'alimentation) à travers le trou de montage. Utiliser un câble NMD90 Romex ou BX. Voir la figure B.
4. Ouvrir le couvercle pivotant de la boîte de jonction et retirer les entrées défonçables appropriées.
5. Insérer le fil d'alimentation dans l'entrée défonçable et le fixer avec un câble de connexion (non fourni).
6. Connecter les fils à l'intérieur de la boîte de jonction à l'aide des bornes à connexion rapide. Connecter la mise à la terre verte avec le fil de la boîte verte. Connecter les câbles d'alimentation noir et blanc aux fils de la boîte noir et blanc correspondants. Consulter le schéma de câblage.
7. Remettre tous les fils et toutes les connexions dans la boîte et bien fermer le couvercle.
8. Choisissez la température de couleur à l'aide de l'interrupteur sur le côté de la télécommande. Voir la figure A.
9. **Applications pour les nouvelles constructions:** La boîte de jonction doit être fermement fixée aux montants, aux solives ou aux autres éléments structurels fixes similaires.
10. **Applications de remodelage:** Ne pas exiger que la boîte de jonction soit solidement fixée aux unités structurelles fixes.
11. Replier les deux ressorts de torsion et insérer le luminaire lentement dans le trou du plafond. Les ressorts de torsion tireront le luminaire en place. Les pinces à ressort sont conçues pour être utilisées dans un plafond en gypse à double couche de 5/8 po. Voir les figures C et D.
12. Une fois l'installation terminée, mettre l'appareil sous tension pour vérifier si le luminaire fonctionne correctement.