

# LED LINEAR HIGH BAY WITH INTERCHANGEABLE LENS

Models: 65-1010 , 65-1011, 65-1012, 65-1013

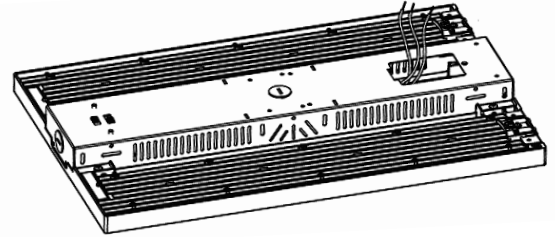


## INSTALLATION AND SAFETY INSTRUCTIONS

**IMPORTANT: Read before installing fixture. Retain for future reference.**

### WARNING: Risk of Fire or Electric Shock

- To avoid damage, falling, electric shock or fire, do not modify the fixture or replace accessories without confirming with the supplier first.
- Only authorized, qualified personnel should install this fixture and should follow the owner's manual. Any improper installation might cause failure, electric shock, fire or other injury, damage or hazard.
- Disconnect power before installation or any maintenance of the fixture.
- Do not dismantle the fixture without the supplier's authorization.
- Thermal insulating material is not allowed to cover the fixture.
- Keep away from the corrosive substance, and keep the fixture dry and clean.
- The external flexible cable or cord of this fixture cannot be replaced; if the cord is damaged, the fixture shall be destroyed.
- For use in environments where an accumulation of non-conductive dust on the fixture may be expected.



**IMPORTANT:** This product must be installed in accordance with the applicable installation code by a person familiar with the construction and operation of the product and the hazards involved.

### Specifications

Model	Dimensions	Watts	Volts	CCT	CRI	Operating Temperature
65-1010	L14.17" x W11.02" x H1.77"	65W/75W/85W	120-277V	3K/4K/5K	80	-40C to +55C (-40F to +131F)
65-1011		110W/130W/155W				
65-1012	L23.03" x W12.6" x H1.77"	200W/220W/255W				
65-1013		275W/300W/320W				

### Lens Replacement

**STEP 1:** Push the retaining clasp with your finger to open the lens retaining plate in a rotating manner so that it falls into the slot of the heatsink. See Figure 1.

**STEP 2:** Remove the lens from the fixture, replace them with new lens, and close the lens retaining plate. See Figure 2.

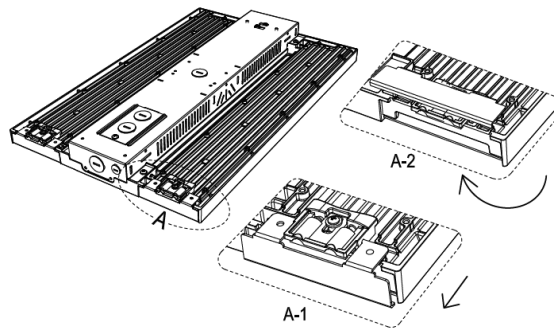


Figure 1

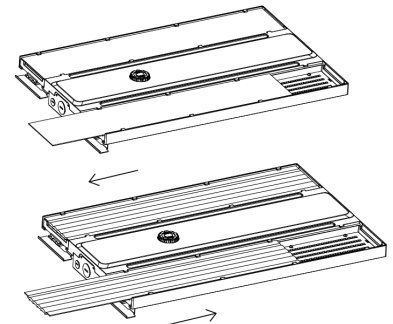
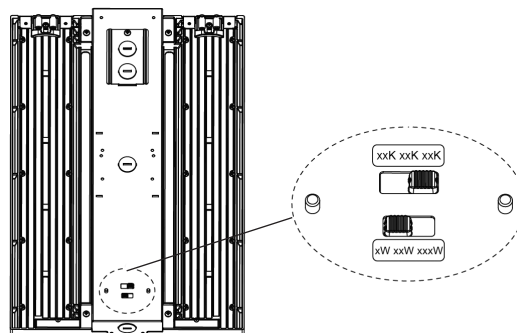


Figure 2

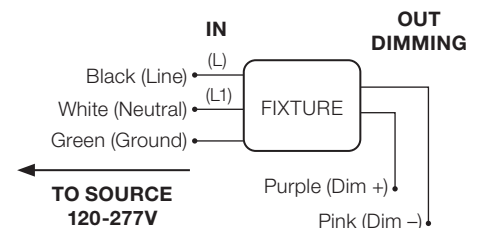
### CCT & Wattage Adjustment

NOTE: Before installation, select wattage and CCT with adjustable switches on the top of the fixture.

NOTE: For installations 208-277V with two lines and no neutral, connect the second line to the white fixture neutral (L1).



### Wiring Diagram



## HANGING INSTALLATION: Chain/Cable

**STEP 1:** Hook the chain/cable and connect with the fixture. See Figure 3.

**STEP 2:** Secure the chain on the rail, adjust the chain length as need.

**STEP 3:** After secured, choose suitable wiring knock out, connect the wires according to local standards and codes.

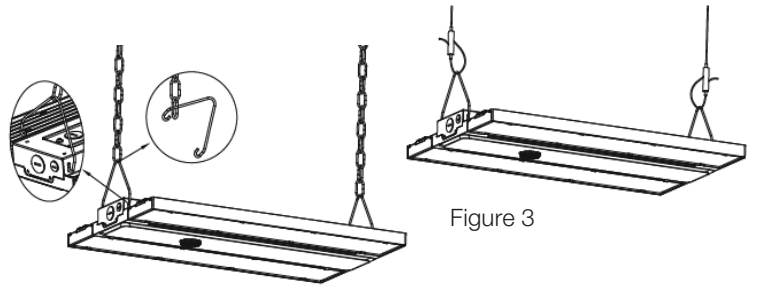


Figure 3

## 3/4" NPT INSTALLATION

**STEP 1:** Mount the bracket on 3/4" NPT. See Figure 4.

**STEP 2:** Lock fixture on the bracket. See Figure 5.

**STEP 3:** Connect the wires according to local standards and codes.

**STEP 4:** Lock side brackets with screw driver. See Figure 6.



Figure 4

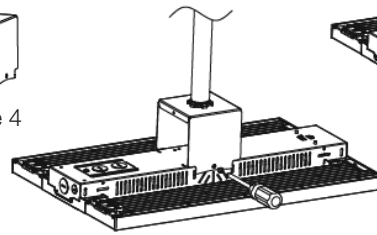


Figure 5

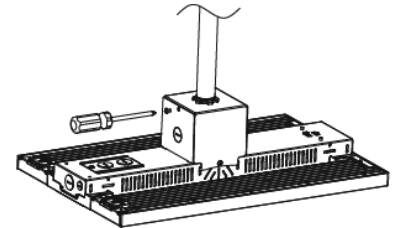


Figure 6

## SURFACE MOUNTING INSTALLATION

**STEP 1:** Mount the bracket on the rail or ceiling. See Figure 7.

**STEP 2:** Assemble the lamp on the bracket and fix it with screws. See Figure 8.

**STEP 3:** After mounting, choose suitable wiring knock out and connect the wires according to local standards and codes.

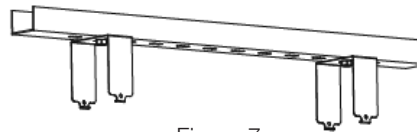


Figure 7

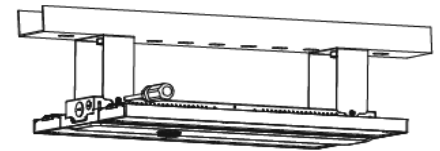


Figure 8

## INSTALLATION: Extra Accessory Options

### Wire Guard

NOTE: Make sure the correct size wire guard is used with the fixture.

**STEP 1:** Place the wire guard on the lamp and secure it with the screws. See Figure 9.



Figure 9

### DC Microwave Sensor/PIR Sensor

NOTE: Use same installation for both sensors.

**STEP 1:** Follow the directions on the plug and rotate counter clockwise to remove. See Figure 10.

**STEP 2:** Twist-lock the DC sensor to the base properly, and use remote control 86/219 to adjust the mode as desired. See Figure 11.

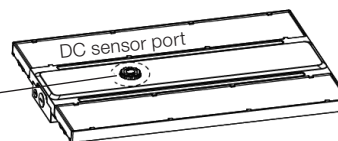
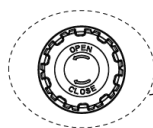


Figure 10

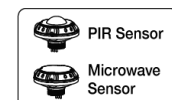


Figure 11

**ESPAÑOL:**

**INSTRUCCIONES DE INSTALACIÓN Y SEGURIDAD**

**IMPORTANTE: Lea esto antes de instalar el accesorio. Consérvelo para referencia futura.**

**ADVERTENCIA: Riesgo de Incendio o Descarga Eléctrica**

- Para evitar daños, caídas, choques eléctricos o incendios, no modifique la luminaria ni reemplace los accesorios sin la confirmación previa del proveedor.
- Solo personal autorizado y calificado debe instalar esta luminaria y debe seguir el manual de propietario. Cualquier instalación inadecuada puede resultar en fallas, choques eléctricos, incendios u otros peligros, daños o lesiones.
- Desconecte la alimentación antes de la instalación o del mantenimiento de la luminaria.
- No desmantele la luminaria sin la autorización del proveedor.
- No se admite material aislante térmico para cubrir el artefacto.
- Mantenga el dispositivo seco, limpio y alejado de sustancias corrosivas.
- El cable flexible externo de esta luminaria no se puede reemplazar; si el cable se daña, la luminaria deberá ser destruida.
- Para uso en entornos donde puede esperarse una acumulación de polvo no conductor en la luminaria.

**IMPORTANTE:** Este producto debe instalarse de acuerdo con el código de instalación aplicable, y debe hacerlo una persona que conozca la construcción y el funcionamiento del producto, así como los riesgos implicados.

**Reemplazo del Lente**

**PASO 1:** Empuje el broche de retención con su dedo para abrir la placa de retención del lente girando de forma que caiga en la ranura del dissipador térmico. Consulte la Figura 1.

**PASO 2:** Retire el lente de la luminaria, réplacelo con el nuevo lente y cierre la placa de retención del lente. Consulte la Figura 2.

**Ajuste de CCT y Vataje**

NOTA: Antes de la instalación, seleccione el vataje y el CCT por medio de los interruptores ajustables en la parte superior de la luminaria.

NOTA: Para instalaciones de 208-277V con dos líneas y sin neutro, conecte la segunda línea al neutro blanco de la luminaria (L1).

**INSTALACIÓN COLGANTE: Cadena o Cable**

**PASO 1:** Enganche la cadena o cable y conecte a la luminaria. Consulte la Figura 3.

**PASO 2:** Asegure la cadena en el riel y ajuste la longitud de la cadena conforme sea necesario.

**PASO 3:** Una vez que se ha fijado, escoja la salida de cables apropiada, conecte los cables de acuerdo con los códigos y estándares locales.

**INSTALACIÓN CON NPT DE 3/4"**

**PASO 1:** Monte el soporte en un NPT de 3/4" Consulte la Figura 4.

**PASO 2:** Fije la luminaria en el soporte. Consulte la Figura 5.

**PASO 3:** Conecte los cables de acuerdo con los códigos y estándares locales.

**PASO 4:** Asegure los soportes laterales con el desarmador. Consulte la Figura 6.

**INSTALACIÓN EN SUPERFICIES**

**PASO 1:** Coloque el soporte en el riel o en el techo. Consulte la Figura 7.

**PASO 2:** Arme la lámpara sobre el soporte y fíjela con tornillos. Consulte la Figura 8.

**PASO 3:** Una vez que se ha montado, escoja la salida de cables apropiada y conecte los cables de acuerdo con los códigos y estándares locales.

**INSTALACIÓN: Opciones de Accesorios Extra**

**Guarda para Cable**

NOTA: Asegúrese de usar con la luminaria una guarda de alambre del tamaño correcto.

**PASO 1:** Coloque la guarda de alambre sobre la lámpara y asegúrela con los tornillos. Consulte la Figura 9.

**Sensor de Microondas CC/Sensor PIR**

NOTA: Use la misma instalación para ambos sensores.

**PASO 1:** Siga las instrucciones en el enchufe y gire a contrarreloj para quitar. Consulte la Figura 10.

**PASO 2:** Gire el sensor de CC para fijarlo a la base de manera apropiada y use un control remoto 86/219 para ajustar el modo de trabajo deseado. Consulte la Figura 11.

**IMPORTANT: Lisez avant d'installer le luminaire. Conservez à titre de référence.**

**AVERTISSEMENT: Risque d'Incendie ou Décharge Électrique**

- Pour éviter dommages, chutes, décharges élec-triques ou incendies, ne modifiez pas la lampe ou ne remplacez pas les accessoires sans confirmation préalable du fournisseur.
- Seul un personnel autorisé et qualifié doit installer cet appareil, et il doit le faire conformément au manuel du propriétaire. Toute installation incorrecte peut occasionner pannes, décharges électriques, incendies ou autres blessures, dommages ou dangers.
- Débranchez l'alimentation avant d'installer le luminaire ou d'y effectuer une intervention d'entretien.
- Ne démontez pas le luminaire sans autorisation du fournisseur.
- Il n'est pas permis de couvrir le luminaire d'un iso-lant thermique.
- Maintenir le luminaire à distance des substances corrosives, dans un environnement sec et propre.
- Le câble ou cordon souple de ce luminaire ne peut être remplacé; s'il est endommagé, le luminaire doit être mis au rebut.
- S'utilise dans les milieux où l'on peut s'attendre à ce qu'une poussière non conductrice s'accumule sur l'appareil.

**IMPORTANT:** Ce produit doit être installé conformément aux codes en vigueur et par une personne qui connaît bien la fabrication du produit, son fonctionnement et les dangers qui y sont associés.

**Remplacement de la Lentille**

**ÉTAPE 1:** Poussez sur la boucle de retenue avec votre doigt pour ouvrir la plaque de retenue de la lentille en la faisant tourner de sorte qu'elle tombe dans la fente du dissipateur thermique. Voir la Figure 1.

**ÉTAPE 2:** Retirez la lentille du luminaire, remplacez-la par une nouvelle lentille et fermez la plaque de retenue de la lentille. Voir la Figure 2.

**Réglage de la Température de Couleur Apparente et de la Puissance**

REMARQUE: Avant d'installer, sélectionnez la puissance et la température de couleur apparente avec les interrupteurs réglables au sommet du luminaire.

REMARQUE: Pour les installations 208-277 V avec deux lignes sans fil neutre, branchez la deuxième ligne au fil neutre blanc du luminaire (L1).

**INSTALLATION SUSPENDUE: Chaîne/Câble**

**ÉTAPE 1:** Accrochez la chaîne/le câble et attachez au luminaire. Voir la Figure 3.

**ÉTAPE 2:** Fixez la chaîne au rail, réglez la longueur de la chaîne, au besoin.

**ÉTAPE 3:** Une fois l'installation sécurisée, choisissez une entrée défonçable de câblage appropriée, branchez les fils selon les normes et codes locaux.

**INSTALLATION SUR RACCORD NPT 1,9 CM (3/4 PO)**

**ÉTAPE 1:** Montez le support sur le raccord NPT 1,9 cm (3/4 po). Voir la figure 4.

**ÉTAPE 2:** Serrez le luminaire sur le support. Voir la Figure 5.

**ÉTAPE 3:** Branchez les fils selon les normes et codes locaux.

**ÉTAPE 4: SERREZ LES SUPPORTS LATÉRAUX AVEC UN TOURNEVIS. VOIR LA FIGURE 6.**

**INSTALLATION SUR MONTAGE ENCASTRÉ**

**ÉTAPE 1:** Montez le support sur le rail ou le plafond. Voir la Figure 7.

**ÉTAPE 2:** Montez la lampe sur le support et serrez-la avec des vis. Voir la Figure 8.

**ÉTAPE 3:** Après le montage, choisissez une entrée défonçable de câblage appropriée, branchez les fils selon les normes et codes locaux.

**INSTALLATION: Options d'Accessoires Supplémentaires**

**Protecteur de Fil**

REMARQUE: Assurez-vous d'utiliser la bonne taille de protecteur de fil avec le luminaire.

**ÉTAPE 1:** Placez le protecteur de fil sur la lampe et fixez-le avec des vis. Voir la Figure 9.

**Capteur de Micro-ondes C.C./Capteur PIR**

REMARQUE: Utilisez la même installation pour les deux capteurs.

**ÉTAPE 1:** Suivez les directives sur la fiche et tournez dans le sens antihoraire pour retirer. Voir la Figure 10.

**ÉTAPE 2:** Serrez correctement le capteur c.c. au socle en le vissant et utilisez la télécommande 86/219 pour régler le mode, au besoin. Voir la Figure 11.