

LED FLAT PANEL SURFACE MOUNT KIT

Models: 65-595, 65-596, 65-597, 65-598, 65-599, 65-600



INSTALLATION AND SAFETY INSTRUCTIONS



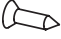

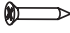
IMPORTANT: Read before installing fixture. Retain for future reference.

WARNING: Risk of Fire or Electric Shock.

- Disconnect power before installation or maintenance.
- Only an authorized, licensed electrician should perform installation. Any improper installation might cause failure, electric shock, fire or other injury, damage or hazard.
- Choose suitable location, ensuring there are no cables, joists, or pipe-work in place, and mark fixed positions on the ceiling.

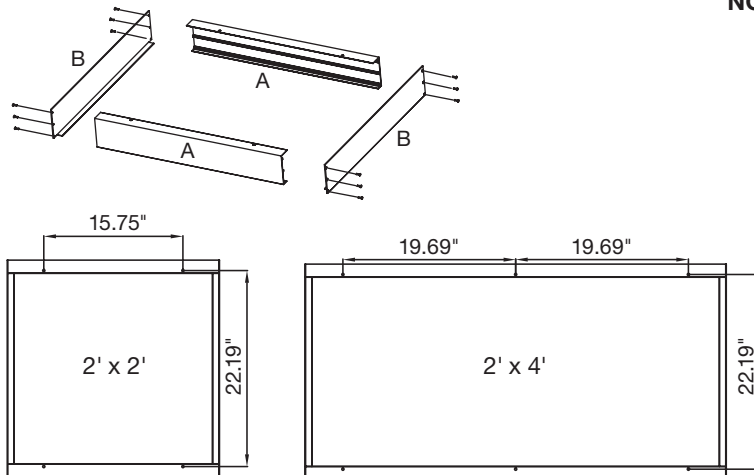
IMPORTANT: This product must be installed in accordance with the applicable installation code by a person familiar with the construction and operation of the product and the hazards involved.

Accessories List

Frame A		2
Frame B		2
Cross countersunk head pointed tail self tapping screw (D = 4mm x L = 12mm)		12
Anchor		4 (2' x 2' kit), 6 (1' x 4', 2' x 4' kits)
Cross countersunk head pointed tail self tapping screw (D = 4.2mm x L = 30mm)		4 (2' x 2' kit), 6 (1' x 4', 2' x 4' kits)

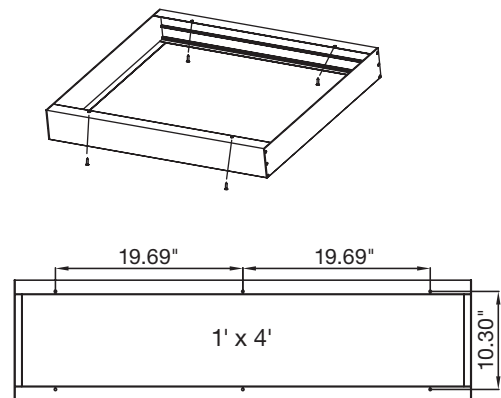
INSTALLATION:

1. Remove accessories from the package carefully. Put together the four-piece surface mount kit by using the supplied ST4*12 Cross countersunk head self tapping screws.

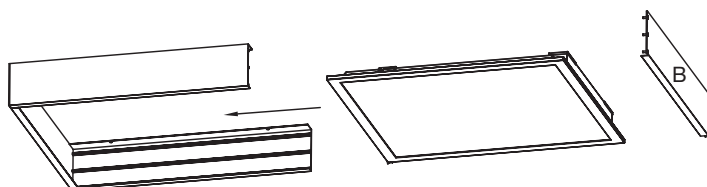


2. Drill two holes in the ceiling, and place the anchors into hole. Then secure with ST4.2*30 Cross countersunk head self tapping screws.

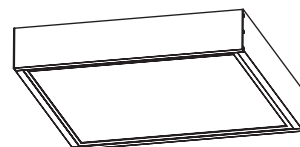
NOTE: Refer to frame dimensions below for spacing.



3. Unscrew and remove one piece of the frame B and slide panel fixture into the surface mount frame.



4. Make electrical connections from the incoming power to the LED fixture driver. To complete installation, reattach the removed side.



IMPORTANTE: Lea esto antes de instalar el accesorio. Consérvelo para referencia futura.

SEGURIDAD: Riesgo de incendio y descarga eléctrica.

- Desconecte la alimentación antes de la instalación o mantenimiento.
- Solo un electricista calificado y autorizado debe realizar la instalación. Cualquier instalación inadecuada puede resultar en fallas, choques eléctricos, incendios u otros peligros, daños o lesiones.
- Elija una ubicación adecuada, asegurándose de que no haya cables, vigas o tuberías en su sitio, y marque posiciones fijas en el techo.

IMPORTANTE: Este producto debe instalarse de acuerdo con el código de instalación aplicable, y debe hacerlo una persona que conozca la construcción y el funcionamiento del producto, así como los riesgos implicados.

INSTALACIÓN:

1. Retire cuidadosamente los accesorios del paquete. Arme el kit de montaje de cuatro piezas para superficies utilizando los tornillos autorroscantes de cabeza en cruz avellanada ST4*12.
2. Taladre dos orificios en el techo y coloque los anclajes en estos. A continuación, fije con los tornillos autorroscantes de cabeza en cruz avellanada ST4.2*30.
NOTA: consulte las dimensiones del marco para conocer el espaciado.
3. Desenrosque y retire una pieza del marco B y deslice el anclaje del panel en el marco de montaje en superficie.
4. Realice conexiones eléctricas desde la alimentación entrante hasta el controlador del dispositivo LED. Para completar la instalación, vuelva a acoplar el lado retirado.

IMPORTANT: Lisez avant d'installer le luminaire. Conservez à titre de référence.

SÉCURITÉ: Risque d'incendie ou de décharge électrique.

- Débrancher l'alimentation avant d'installer ou d'effectuer l'entretien.
- Seul un électricien autorisé et agréé doit effectuer l'installation. Toute installation incorrecte peut occasionner pannes, décharges électriques, incendies ou autres blessures, dommages ou dangers.
- Choisir un emplacement approprié, en s'assurant qu'il n'y a pas de câbles, de solives ou de tuyaux, et marquer les positions fixes au plafond.

IMPORTANT: Ce produit doit être installé conformément aux codes en vigueur et par une personne qui connaît bien le produit, son fonctionnement et les dangers qui y sont associés.

INSTALLATION:

1. Retirer soigneusement les accessoires de l'emballage. Assembler l'ensemble de montage en surface de quatre pièces en utilisant les vis autotaraudeuses à tête fraisée ST4*12 fournies.
2. Percer deux trous dans le plafond et placer les ancrages dans les trous. Fixer ensuite les vis autotaraudeuses à tête fraisée ST4.2*30.
REMARQUE: Se référer aux dimensions du cadre pour connaître l'espacement.
3. Dévisser et retirer une pièce du cadre B et faire glisser l'écran dans le cadre de montage en surface.
4. Établir les connexions électriques de l'alimentation entrante au régulateur de l'écran à DEL. Pour terminer l'installation, refixer le côté retiré.