

HI-PRO LED 277-347V & 277-480V SMART PORT LAMPS



Models: S23160, S23161, S23162, S23163, S23164, S23165, S23166, S23167, S23168

INSTALLATION AND SAFETY INSTRUCTIONS

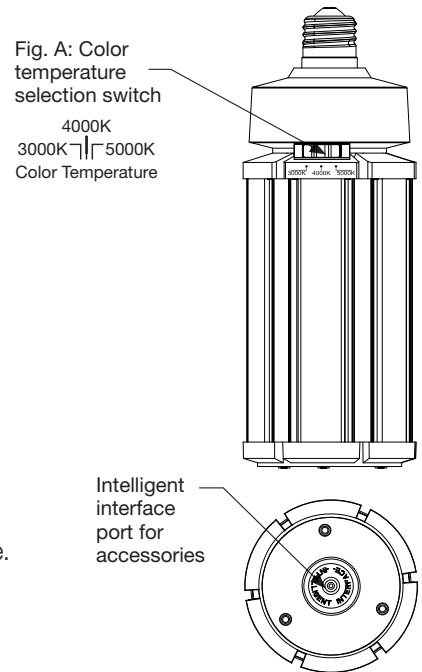
IMPORTANT: Read before installing fixture. Retain for future reference.

WARNING: Risk of Fire or Electric Shock

- Luminaire wiring and electrical parts may be damaged when drilling for installation of LED retrofit. Check for enclosed wiring and components.
- LED Retrofit installation requires knowledge of luminaires electrical systems. If not qualified, do not attempt installation. Contact a qualified electrician.
- Install this lamp only in luminaires that have the construction features and dimensions shown in the photographs and/or drawings and where the input rating of the retrofit does not exceed the input rating of the luminaire.
- Do not make or alter any open holes in an enclosure of wiring or electrical components during kit installation.
- To prevent wiring damage or abrasion, do not expose wiring to edges of sheet metal or other sharp objects.
- Disable all power to the Luminaire. The lamp holder must be disconnected from the wiring to the ballast, capacitor, or ignitor. Verify that voltage does not exceed 480V. NOTE: S23160, S23161 not to exceed 347V. See Wiring Diagram.
- Failure to follow instructions can result in a damaged product and will void warranty. It could also result in an electric shock or fire.

IMPORTANT

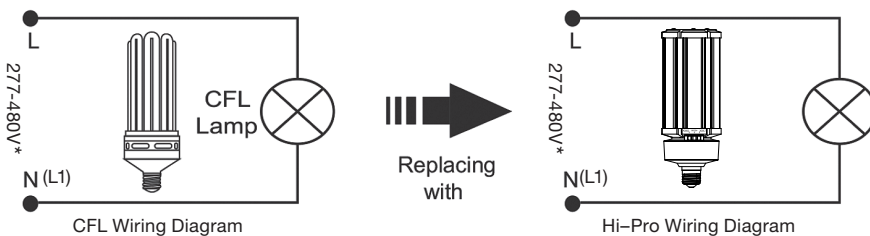
- Added weight of the device may cause instability of a free-standing portable luminaire.
- Installers should not disconnect existing wires from lampholder terminals to make new connections at lampholder terminals. Instead installers should cut existing lampholder leads away from the lampholder and make new electrical connections to lampholder lead wires by employing applicable connectors."



Item #	Description	Volts	S23164	36W/LED/HID/CCT/EX39	277-480
S23160	18W/LED/HID/CCT/E26	277-347	S23165	45W/LED/HID/CCT/EX39	
S23161	27W/LED/HID/CCT/E26		S23166	54W/LED/HID/CCT/EX39	
S23162	36W/LED/HID/CCT/E26	277-480	S23167	80W/LED/HID/CCT/EX39	
S23163	45W/LED/HID/CCT/E26		S23168	100W/LED/HID/CCT/EX39	

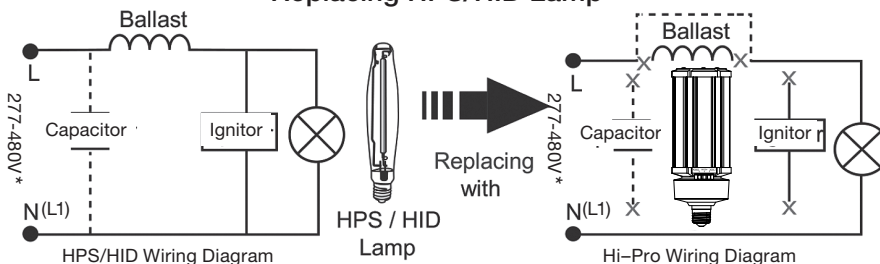
WIRING DIAGRAM

Replacing CFL Lamp



* NOTE: Items S23160 and S23161 may not to exceed 347V.

Replacing HPS/HID Lamp

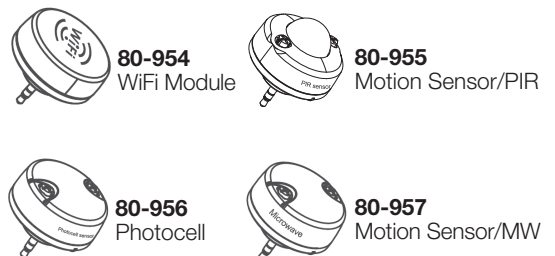


* NOTE: Items S23160 and S23161 may not to exceed 347V.

INSTALLATION

- STEP 1:** Turn OFF power before installation.
- STEP 2:** Remove the old ballast, capacitor and ignitor (if existing).
- STEP 3:** Make sure alternating current wires connect to the socket directly. Reattach or replace ground lead (if necessary).
- STEP 4:** Select color temperature on lamp (Fig. A).
- STEP 5:** Screw the LED lamp into the corresponding socket. Attach retrofit label to luminaire.

Optional Hi-Pro Intelligent Interface Accessories:



Satco Products, Inc.
Brentwood, NY 11717

LÁMPARAS HI-PRO LED 277-347V Y 277-480V DE PUERTO INTELIGENTE

Modelos: S23160, S23161, S23162, S23163,
S23164, S23165, S23166, S23167, S23168

ESPAÑOL

INSTRUCCIONES DE INSTALACIÓN Y SEGURIDAD

IMPORTANTE: Lea esto antes de instalar el accesorio. Consérvelo para referencia futura.

SEGURIDAD: Riesgo de incendio y descarga eléctrica.

- El cableado de la luminaria y las partes eléctricas pueden dañarse cuando se taladra para realizar la instalación del remplazo LED. Revise los cables y componentes incluidos.
- La instalación del reemplazo de LED requiere conocimiento sobre sistemas eléctricos de luminarias. Si no está calificado, no trate de realizar la instalación. Póngase en contacto con un electricista calificado.
- Instale esta lámpara solo en las luminarias que tienen las características y las dimensiones de construcción mostradas en las fotografías y/o los diagramas y en donde la capacidad nominal de entrada del remplazo no excede la capacidad nominal de la luminaria. No realice ni altere orificios abiertos en un recinto de cableado o componentes eléctricos durante la instalación del juego.
- Para evitar daños o abrasión del cableado, no exponga el cableado a los bordes de las chapas u otros objetos afilados.
- Desconecte toda la energía de la luminaria. El sujetador de la lámpara debe estar desconectado del cableado que va hacia el balastro, el capacitor o botón de encendido. Verifique que el voltaje no supere los 480VAC. NOTA: S23160, S23161 no debe exceder los 347 VAC. Consulte el Diagrama de cableado.
- Vea el "Diagrama de cableado". No seguir las instrucciones puede provocar daños al producto y anulará la garantía. También puede provocar un choque eléctrico o un incendio.

IMPORTANTE

- El peso adicional del dispositivo puede causar la inestabilidad de una luminaria portátil independiente.
- Los instaladores no deben desconectar los cables existentes de las terminales de sujeción de la lámpara para hacer conexiones nuevas en las terminales de sujeción de la misma. En su lugar, los instaladores deben cortar los cables de sujeciones existentes del sujetador de la lámpara y hacer conexiones eléctricas nuevas en los alambres de los cables de sujeción utilizando los conectores aplicables.

INSTALACIONES

PASO 1: Apague la alimentación antes de la instalación.

PASO 2: Retire el balastro, el condensador y el encendedor viejos (si existen).

PASO 3: Asegúrese de que los cables de corriente alterna conectar directamente al enchufe. Vuelva a conectar o reemplace el cable de tierra (si es necesario).

PASO 4: Seleccione la temperatura de color en la lámpara (Fig. A).

PASO 5: Atornille la lámpara LED en el enchufe correspondiente. Pegue la etiqueta de actualización al accesorio.

LAMPES À PORT INTELLIGENT

HI-PRO À DEL 277-347V ET 277-480V

Modèles: S23160, S23161, S23162, S23163,
S23164, S23165, S23166, S23167, S23168

FRANCAIS

INSTRUCTIONS SUR L'INSTALLATION ET LA SÉCURITÉ

IMPORTANT: Lisez avant d'installer le luminaire. Conservez à titre de référence.

SÉCURITÉ: Risque d'incendie ou de décharge électrique

- Le câblage du luminaire et les pièces électriques peuvent être endommagés lors du perçage de l'installation du plafonnier DEL. Vérifiez le câblage et les composants encastrés.
- L'installation du plafonnier DEL exige la connaissance des systèmes électriques de luminaires.
- Si vous n'êtes pas qualifié à ce titre, ne tentez pas d'effectuer l'installation. Communiquez plutôt avec un électricien dûment qualifié.
- Installez cette lampe uniquement sur des luminaires qui ont les caractéristiques de construction et les dimensions illustrées dans les photos et/ou dessins et si la puissance d'entrée du plafonnier ne dépasse pas la puissance d'entrée du luminaire.
- Ne faites pas ou ne modifiez pas de trous ouverts dans un boîtier de câblage ou des composants électriques au cours de l'installation de la trousse.
- Pour prévenir les dommages ou les abrasions au câblage, ne l'exposez pas aux bords en tôle ou autres objets tranchants.
- Débranchez toute alimentation du luminaire. Le support de lampe doit être débranché du câblage allant au ballast, au condensateur ou à l'amorceur. Vérifiez que la tension ne dépasse pas 480VAC. REMARQUE: S23160, S23161 ne doivent pas dépasser 347 VAC. Voir le schéma de câblage.
- Le non-respect des instructions peut entraîner un produit endommagé et annuler la garantie.

IMPORTANT

- Le poids de l'unité peut causer l'instabilité d'un luminaire non encastré.
- Les installateurs ne doivent pas débrancher les fils existants des bornes du support de lampe afin d'effectuer de nouveaux raccordements au niveau de bornes de support de lampe. Ils doivent plutôt couper les fils du support de lampe existants à l'écart du support de lampe et effectuer de nouveaux raccordements électriques aux fils de support de lampe en utilisant les connecteurs appropriés.

INSTALLATION

ÉTAPE 1: Éteignez l'alimentation avant l'installation.

ÉTAPE 2: Retirez l'ancien ballast, condensateur et Ignitor (si existant).

ÉTAPE 3: Assurez-vous que les fils de courant alternatif connecter directement à la prise. Rattachez ou remplacez le fil de terre (si nécessaire).

ÉTAPE 4: Sélectionnez la température de couleur sur lampe (Fig. A).

ÉTAPE 5: Vissez la lampe LED dans la prise correspondante. Apposez l'étiquette de mise à niveau au luminaire.